



POLKA



POLKA

Posiadamy 35-letnie doświadczenie
w produkcji wysokiej klasy drzwi
drewnianych.

Wierzymy, że drzwi trwałe,
wyprodukowane ze szczególną
dbałością o detale, zwiększają poczucie
bezpieczeństwa i podnoszą komfort życia.

INSPIROWANE NATURĄ

WARTOŚCIĄ PRODUKTU
JEST JEGO TRWAŁOŚĆ

Modele skrzydeł bezprzylgowych

POLKA



DP01



DP02



DP03



DP04



DP05



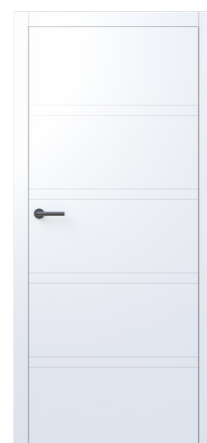
DP06



DP07



DP08



DP09



DP10



DP11



DP12



DP13



DP14



DP15



DP16



DP17

POLKA

MODERN

Idealny dla osób ceniących współczesne trendy,
estetykę i funkcjonalność.



DP01



DP02



DP07

POLKA
inspiruje

MODEL
MODERN
DP01

+ ościeżnica OP01

NOWOCZESNOŚĆ I SUBTELNOŚĆ STRUKTURY.

W ponadczasowym odcieniu dębiny. Natura, która stworzy motyw przewodni twojego domu. Ciepły koloryt kontrastuje i wpasowuje się w najnowsze trendy aranżacji wnętrz. To jasny przekaz, design i jakość tworzą jedność.



RAL - NCS
Fornir naturalny



Na wymiar



Naciągi
prostujące
skrzydło
(2szt.)



Zamek
magnetyczny*



Zawiasy ukryte*

*więcej informacji str.60



POLKA

SKANDI

Prosty, minimalistyczny, geometryczny, bez zbędnych ozdób,
z naciskiem na funkcjonalność.



DP03



DP04



DP05

POLKA
inspiruje

SKANDI
MODEL
DP03

+ ościeżnica OP01

KLASYKA BEZ CIENIA NUDY.

Ciepła barwa dębiny w eleganckiej formie. Proste kształty królują w obecnych wnętrzach. Wybierając drzwi w takiej formie podążysz za najnowszymi trendami nie tracąc wysokich walorów estetycznych. Jeśli twoje wnętrze to nowoczesny styl z odrobiną klasyki to wybór Polki DP03 będzie idealnym wyborem.



RAL - NCS
Fornir naturalny



Na wymiar



Zamek
magnetyczny*



Zawiasy ukryte*

*więcej informacji str.60



POLKA
inspiruje

SKANDI
MODEL
DP04

+ ościeżnica OP01

SZKŁO I DREWNO.

Są siłą napędową oryginalnych aranżacji.

Rozproszone światło w drewnianej ramie doskonale oświetli przestronne pomieszczenia. W uzyskaniu efektu większej przestrzeni nie ma sobie równych. Klasyczna rama to elegancki element wykończeniowy, który bardzo dobrze współgra z dodatkami dekoracyjnymi.



RAL - NCS
Fornir naturalny



Na wymiar



Szkoło VSG*



Zamek
magnetyczny*



Zawiasy ukryte*



POLKA
inspiruje

MODEL SKANDI
DP05

+ ościeżnica OP01

DYSKRETNE DOŚWIETLENIE.

Przeznaczony dla śmiałych. Nie musisz już wybierać między formą, a funkcjonalnością.

Polka DP05 to wzór o ponadczasowym designie, zaczerpnięty z bogatego świata przyrody. Stonowane doświetlenie uporządkuje przestrzeń życia rodzinnego.



RAL - NCS
Fornir naturalny



Na wymiar



Szkoło VSG*



Zamek
magnetyczny*



Zawiasy ukryte*



POLKA

HARMONY

Klasyka estetyki, oferująca mocną, wyrazistą linię,
która współgra z elegancją.



DP06



DP16

POLKA
inspiruje

HARMONY
MODEL
DP16

+ ościeżnica OP01

ROZŚWIETLONY WZÓR.

Najmodniejszy model nowoczesnej przestrzeni. Delikatne doświetlenie nadaje lekkości. Dzięki temu jeszcze bardziej podkreśla modny wzór i jakość detali. Tak zamknięta przestrzeń zapewni spokój oraz równowagę całemu otoczeniu.



RAL - NCS
Fornir naturalny



Na wymiar



Szkló VSG*



Naciągi
prostujące
skrzydło
(1szt.)



Zamek
magnetyczny*



Zawiasy
ukryte*

*więcej informacji str.60



POLKA

ARTISAN

Subtelny, wyrazisty akcent, który dodaje drzwiom charakteru i elegancji.



DP13



DP14



DP15



DP17

*Szczegółowe informacje odnośnie wymiarów frezów znajdują się na stronie 67

POLKA
inspiruje

MODEL
ARTISAN
DP14

+ ościeżnica OP01

WYRAFINOWANA GRA LINIĄ.

Pionowe żłobienia na powierzchni skrzydła to akcent, który nada Twoim wnętrzom unikalnego, architektonicznego rytmu. Harmonijny układ frezów sprawia, że drzwi stają się czymś więcej niż barierą – to przemyślana dekoracja, która w dyskretny sposób definiuje prestiżowy charakter salonu czy sypialni.



RAL - NCS



Na wymiar



Szkló VSG*



Naciągi prostujące skrzydło (1szt.)



Zamek magnetyczny*



Zawiasy ukryte*

*więcej informacji str.60



POLKA
inspiruje

MODEL
ARTISAN
DP17

+ ościeżnica OP01

ARCHITEKTONICZNA PRECYZJA.

Równomierny układ pionowych frezów na całej płaszczyźnie drzwi to detal, który wniesie do Twojego wnętrza poczucie wysublimowanej elegancji i ponadczasowego designu. Idealnie sprawdzą się w minimalistycznych przestrzeniach, gdzie światło, padając na ich fakturowaną powierzchnię, w naturalny sposób podkreśli unikalny rytm i głębię wzoru.



RAL - NCS



Na wymiar



Naciągi
prostujące
skrzydło
(2szt.)



Zamek
magnetyczny*



Zawiasy ukryte*

*więcej informacji str.60



POLKA

CLASSIC

Ponadczasowy design i uniwersalna elegancja.



DP12

POLKA
inspiruje

MODEL
CLASSIC
DP12

+ ościeżnica OP01

SEKRET TKWI W RÓWNOWADZE.

Drzwi POLKA w lekkiej stylistyce nadadzą wnętrzu subtelnego ciepła, które zachęca by się w nim rozgościć, odpocząć. Delikatna linia skrzydła nie narzuca konkretnego charakteru, co czyni ją doskonałym, uniwersalnym uzupełnieniem nowoczesnych wnętrz z elementami klasyki.



RAL - NCS



Na wymiar



Naciągi
prostujące
skrzydło
(2szt.)



Zamek
magnetyczny*



Zawiasy ukryte*

*więcej informacji str.60



POLKA

FUTURE

Nowoczesność wykraczająca poza tradycyjne wzorce jednocześnie wpisująca się w najnowsze trendy designu wnętrz.



DP10



DP11

POLKA
inspiruje

MODEL
FUTURE
DP10

+ ościeżnica OP01

GUSTOWNA I KONSEKWENTNA.

Stylistyka, która tworzy odważne wnętrza. Wskazuje jasny kierunek minimalistycznym aranżacjom. Zastosowane intarsje w metalicznych kolorach i klasycznym czarnym połysku to uniwersalne elementy dekoracyjne, które idealnie dopełniają model skrzydła POLKA.



RAL - NCS
Fornir naturalny



Na wymiar



Naciągi
prostujące
skrzydło
(2szt.)



Zamek
magnetyczny*



Zawiasy ukryte*

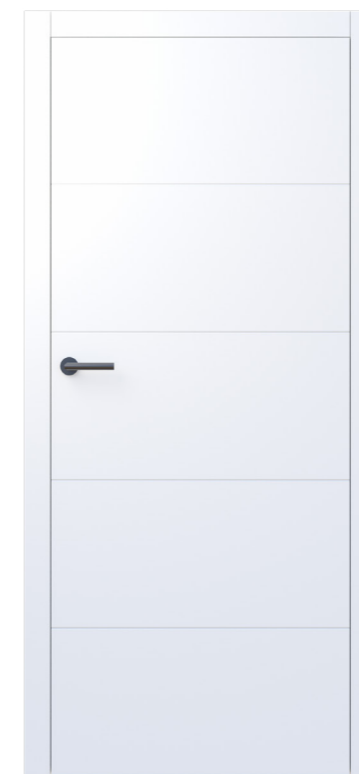
*więcej informacji / kolory intarsji str. 60



POLKA

JAPANDI

Oszczędności formy i dbałości o detal.



DP08



DP09

POLKA
inspiruje

JAPANDI
MODEL
DP09

+ ościeżnica OP01

PROSTE Z CHARAKTEREM.

Doskonale zaprojektowane proporcje. Subtelny rozkład frezowanych linii to detal, który stworzy w twoim domu poczucie wysokiej estetyki i dobrego gustu. Sprawdzi się w nowoczesnych domach, w pomieszczeniach jasnych naturalnie podkreślając elementy wzornictwa.



RAL - NCS



Na wymiar



Naciągi
prostujące
skrzydło
(2szt.)



Zamek
magnetyczny*



Zawiasy ukryte*

*więcej informacji str.60



POLKA

Modele ościeżnic



OP01
Ościeżnica
bezprzylgowa



OP02
Ościeżnica
bezprzylgowa
odwrotna



OP03
Ościeżnica z systemem
przesuwным naściennym



OP03-1
System przesuwny
naścienny



OP04
Ościeżnica podtynkowa
otwierana na zewnątrz



OP05
Ościeżnica podtynkowa
otwierana do wewnątrz

POLKA
inspiruje

SYSTEM
OP01

Z opcją bez górnej belki

MIERZ WYSOKO.

Łącz pomieszczenia, otwórz przestrzeń.
Głębia natury zharmonizowana z
nowoczesnymi rozwiązaniami systemowymi
POLKA tworzy magiczny mariaż, dający
poczucie wyjątkowej bliskości z naturą.
Stwórz niepowtarzalny charakter twojego
domu.



RAL - NCS
Fornir naturalny



Na wymiar



Drzwi do sufitu



Zawiasy ukryte*



POLKA
inspiruje

SYSTEM
OP02

+ skrzydło DP01

CZYSTA ELEGANCJA.

Naturalnie doskonała. Wygląd naprawdę ma znaczenie. Prosta forma zapewni poczucie spokoju w domu otwierając drogę do dalszego kreowania przestrzeni. Idealnie połączy nowoczesność z klasyką.



RAL - NCS
Fornir naturalny



Na wymiar



Drzwi
odwrotne



Zawiasy ukryte*



POLKA
inspiruje

SYSTEM
OP03

+ skrzydło DP01

WIERNE NATURZE.

W modnym rozwiązaniu systemowym.
Funkcjonalność, która zapewnia solidność
użytkowania. Drzwi w systemie przesuwnym
to najlepszy możliwy wybór do wnętrz
o niewielkiej kubaturze
i skomplikowanym układzie aranżacyjnym.



RAL - NCS
Fornir naturalny



Na wymiar



Drzwi
przesuwne



Pochwyt
owalny lub
prostokątny

- chrom błyszczący
- chrom matowy
- czarny



POLKA
inspiruje

SYSTEM
OP03-1

+ skrzydło DP01

IMPONUJĄCE FORMA.

Wysokie skrzydła drzwiowe to rozwiązanie, które nadaje wnętrzu monumentalnego charakteru i optycznej lekkości. System przesuwny dedykowany do wysokich otworów to gwarancja płynnego ruchu i oszczędności miejsca przy zachowaniu spektakularnego efektu wizualnego



RAL - NCS
Fornir naturalny



Na wymiar



Drzwi
przesuwne



Pochwyt
owalny lub
prostokątny

- chrom błyszczący
- chrom matowy
- czarny



POLKA
inspiruje

SYSTEM
OP04 | OP05

+ skrzydło DP01

UKRYTE PIĘKNO.

W futrynie, której nie widać. Nienarzucającą się funkcjonalność osiągniesz z systemem POLKA OP04. Skrzydło, które designem tworzy monolityczną jedność ze ścianą, zapewni solidny i cichy podział pomieszczeń w twoim domu.



RAL - NCS



Do malowania
lub oklejenia



Na wymiar



Drzwi
chowane
w ścianie



POLKA

Panele górne i boazeria



PA14/PB14
Panel górny 14cm
usłojenie w poziomie



PA50/PB50
Panel górny 50cm
usłojenie w pionie



PA75/PB75
Panel górny 75cm
(do wysokości całkowitej
skrzydło + panel 275cm)
usłojenie w pionie



B50
Boazeria
ścienna
Wymiary: 275x50cm
usłojenie w pionie

POLKA
inspiruje

PANEL
PA14 / PB14

+ ościeżnica OP01

+ skrzydło DP01

CIEPŁE I SERDECZNE.

A jednocześnie imponujące i pełne charakteru. Z drzwiami w takiej aranżacji twoje wnętrze nigdy nie zazna nudy. Fornir dębowy wygląda świetnie w każdej przestrzeni dzięki swojemu naturalnemu wzornictwu. Ciepła przyjemna barwa doda przytulności i stylu w twoim domu.



RAL - NCS
Fornir naturalny



Na wymiar



Układ forniru
na panelu
w poziomie*



Łączenie
opasek 90°



POLKA
inspiruje

PANEL
PA75 / PB75

+ ościeżnica OP01

+ skrzydło DP01

WZNIĘŚ SIĘ NA WYŻYNY.

Nowoczesnej aranżacji. Zabawa formą i kontrastami czyni wnętrze dużo bardziej interesującym. Drzwi odgrywają często rolę drugoplanową, ale mogą być również elementem przyciągającym uwagę, podwyższającym pomieszczenia. Drzwi z panelem P75 znakomicie sprawdzą się w takim zadaniu.



RAL - NCS
Fornir naturalny



Na wymiar



Układ forniru
na panelu
w pionie*



Łączenie
opasek 90°



POLKA
inspiruje

DEKOR
B50

+ ościeżnica OP01

+ panel P75 A

+ skrzydło DP01

KREUJ PIĘKNO.

Według własnego uznania. Dążenie do minimalizmu jest domeną dzisiejszych czasów. Skrzydło, które poza funkcjonalnością tworzy jedność z płaszczyzną, daje nieograniczone możliwości kreowania nowo powstałej przestrzeni.



RAL - NCS
Fornir naturalny



Na wymiar



Układ forniru
na boazerii
w pionie*

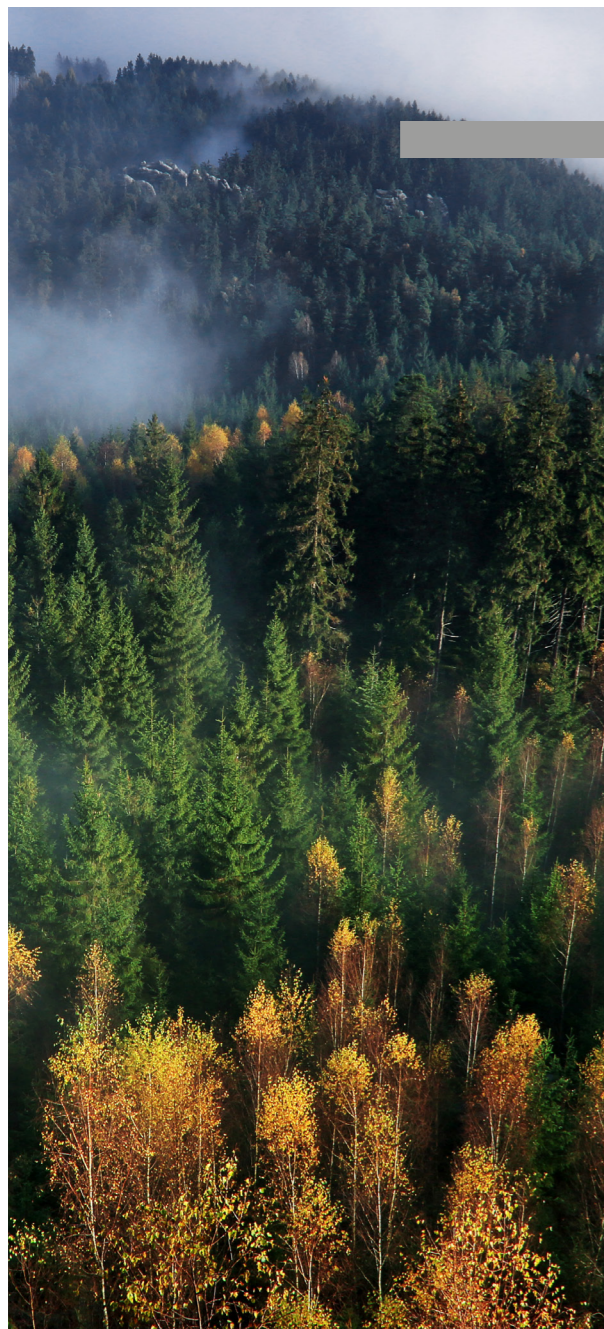


— B —

A

A - 275cm
B - 50cm





POLKA

Kolory inspirowane naturą

Kolory, które wpływają bezpośrednio na twoje dobre samopoczucie, powinny współtworzyć przestrzeń domową czy idealne miejsce do pracy. Doskonale wiemy jak ważny jest dobór odpowiedniej kolorystyki i tekstury aby nadać wnętrzu styl, który będzie ponadczasową formą przekazu. W naszej kolekcji proponujemy wysokiej jakości naturalne forniry oraz lakiery w najmodniejszej kolorystyce.

AKCESORIA

2 szt. lub 3 szt. zawiasów - do podstawowej wysokości

- **Zawiasy w kolorze srebrnym, białym lub czarnym**
- **Zamki w kolorze srebrnym, białym lub czarnym**

FORNIRY

Wykończenie - lakier matowy

- **Dąb naturalny pasiak / flader**
- **Dąb bielony pasiak / flader**
- **Dąb orzech pasiak / flader**
- **Dąb czarny pasiak / flader**
- **Orzech amerykański**

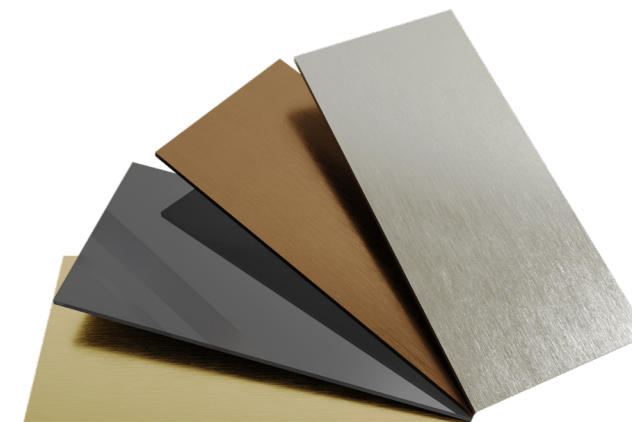


*Fornir pionowy bez ciągłości (skrzydło/panel)

INTARSJE

Dla DP10 i DP11

- **Szczotkowane złoto**
- **Czarny połysk**
- **Szczotkowana miedź**
- **Szczotkowana stal**



LAKIERY

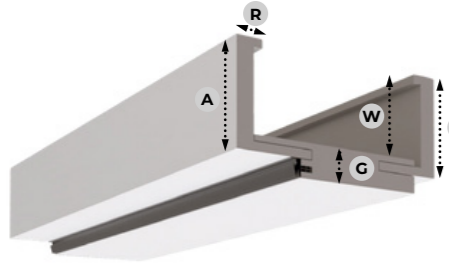
Wykończenie - lakier półmatowy

- **Pełna paleta kolorów RAL / NCS**

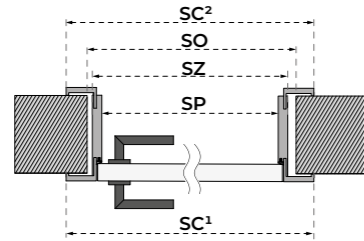
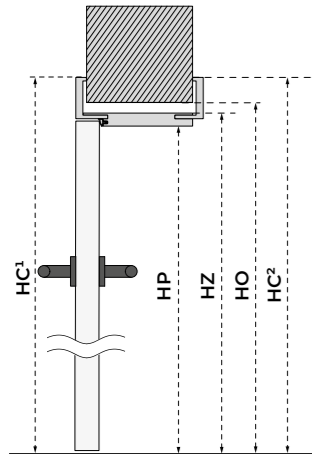


SYSTEM OP01 Ościeznica bezprzylgowa

Ościeznica obejmująca z opaskami



- G Grubość ościeznicy 2,2 cm
- A Opaska 7cm
- B Opaska 7cm
- R Grubość opaski 1,8 cm
- W Opaska od wewnątrz 6 cm



Szerokość	SP	SZ	SO	SC ¹	SC ²
'60'	600	645	680	765	765
'70'	700	745	780	865	865
'80'	800	845	880	965	965
'90'	900	945	980	1065	1065
'100'	1000	1045	1080	1165	1165

Wysokość	HP	HZ	HO	HC ¹	HC ²
STD	2018	2040	2060	2100	2100

- SP - szerokość światła przejścia w ościeznicy
- SZ - szerokość zewnętrzna ościeznicy
- SO - szerokość otworu montażowego
- SC¹ - szerokość całkowita ościeznicy (po opaskach od strony lica)
- SC² - szerokość całkowita ościeznicy (po opaskach regulowanych)
- HP - wysokość światła przejścia w ościeznicy
- HZ - wysokość zewnętrzna ościeznicy
- HO - wysokość otworu montażowego
- HC¹ - wysokość całkowita ościeznicy (po opaskach od strony lica)
- HC² - wysokość całkowita ościeznicy (po opaskach regulowanych)



- Do wyciężeń przyjęto:
- 2,2 cm grubości ościeznicy
 - 2 cm- miejsca na pianę

* Wymagane wstępne obcięcie pióra dla uzyskania regulacji w zakresie - 1cm.

CENA PODSTAWOWA	Wysokość			
	HP	HZ	HO	HC ^{1/2}
	180	182	184	188
	182	184	186	190
	184	186	188	192
	186	188	190	194
	188	190	192	196
	190	192	194	198
	192	194	196	200
	194	196	198	202
	196	198	200	204
	198	200	202	206
	200	202	204	208
	202	204	206	210
	204	206	208	212
	206	208	210	214
	208	210	212	216
	210	212	214	218

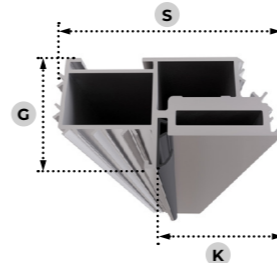
CENA Z DOPŁATĄ	Szerokość				
	SP	SZ	SO	SC ^{1/2}	
	60	64,4	68	76,5	
	62	66,4	70	78,5	
	64	68,4	72	80,5	
	66	70,4	74	82,5	
	68	72,4	76	84,5	
	70	74,4	78	86,5	
	72	76,4	80	88,5	
	74	78,4	82	90,5	
	76	80,4	84	92,5	
	78	82,4	86	94,5	
	80	84,4	88	96,5	
	82	86,4	90	98,5	
	84	88,4	92	100,5	
	86	90,4	94	102,5	
	88	92,4	96	104,5	
	90	94,4	98	106,5	
	92	96,4	100	108,5	
	94	98,4	102	110,5	
	96	100,4	104	112,5	
	98	102,4	106	114,5	
	100	104,4	108	116,5	

CENA PODSTAWOWA	Grubość			
	SP			
	8*	-	9	
	9*	-	10	
	10	-	12	
	11	-	13	
	12	-	14	
	13	-	15	
	14	-	16	
	15	-	17	

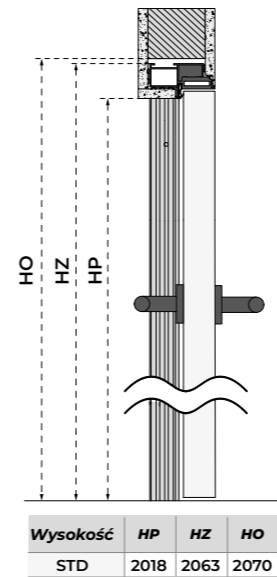
CENA Z DOPŁATĄ	Grubość			
	SP			
	16	-	18	
	17	-	19	
	18	-	20	
	19	-	21	
	20	-	22	
	21	-	23	
	22	-	24	
	23	-	25	
	24	-	26	
	25	-	27	
	26	-	28	
	27	-	29	
	28	-	30	
	29	-	31	
	30	-	32	
	31	-	33	
	32	-	34	
	33	-	35	
	34	-	36	
	35	-	37	
	36	-	38	
	37	-	39	
	38	-	40	
	39	-	41	
	40	-	42	
	41	-	43	
	42	-	44	
	43	-	45	
	44	-	46	
	45	-	47	
	46	-	48	
	47	-	49	
	48	-	50	
	49	-	51	
	50	-	52	

SYSTEM OP04 Ościeznica ukryta w ścianie

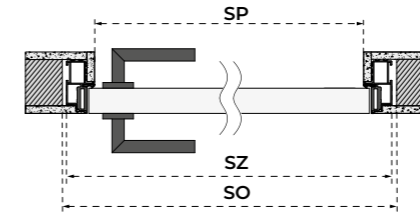
Ościeznica ukryta / podtynkowa



- G Grubość ościeznicy 4,5 cm
- S Szerokość 8,75 cm
- K Głębokość 5 cm



Wysokość	HP	HZ	HO
STD	2018	2063	2070



Szerokość	SP	SZ	SO
'60'	600	691	710
'70'	700	791	810
'80'	800	891	910
'90'	900	991	1010
'100'	1000	1091	1110

- SP - szerokość światła przejścia w ościeznicy
- SZ - szerokość zewnętrzna ościeznicy
- SO - szerokość otworu montażowego
- HP - wysokość światła przejścia w ościeznicy
- HZ - wysokość zewnętrzna ościeznicy
- HO - wysokość otworu montażowego



- Do wyciężeń przyjęto:
- 4,5 cm grubości ościeznicy
 - 1-1,5 cm- miejsca na pianę

CENA PODSTAWOWA	Wysokość		
	HP	HZ	HO
	180	184,5	186
	182	186,5	188
	184	188,5	190
	186	190,5	192
	188	192,5	194
	190	194,5	196
	192	196,5	198
	194	198,5	200
	196	200,5	202
	198	202,5	204
	200	204,5	206
	202	206,5	208
	204	208,5	210
	206	210,5	212
	208	212,5	214
	210	214,5	216

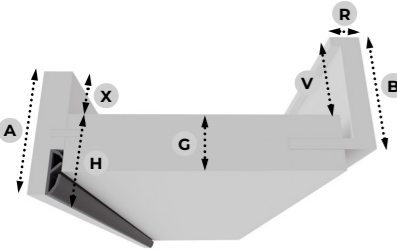
CENA Z DOPŁATĄ	Wysokość		
	HP	HZ	HO
	212	216,5	218
	214	218,5	220
	216	220,5	222
	218	222,5	224
	220	224,5	226
	222	226,5	228
	224	228,5	230
	226	230,5	232
	228	232,5	234
	230	234,5	236
	232	236,5	238
	234	238,5	240
	236	240,5	242
	238	242,5	244
	240	244,5	246
	242	246,5	248
	244	248,5	250
	246	250,5	252
	248	252,5	254
	250	254,5	256
	252	256,5	258
	254	258,5	260
	256	260,5	262
	258	262,5	264
	260	264,5	266
	262	266,5	268
	264	268,5	270
	266	270,5	272

CENA PODSTAWOWA	Szerokość		
	SP	SZ	SO
	60	69	71
	62	71	73
	64	73	75
	66	75	77
	68	77	79
	70	79	81
	72	81	83
	74	83	85
	76	85	87
	78	87	89
	80	89	91
	82	91	93
	84	93	95
	86	95	97
	88	97	99
	90	99	101
	92	101	103
	94	103	105
	96	105	107
	98	107	109
	100	109	111

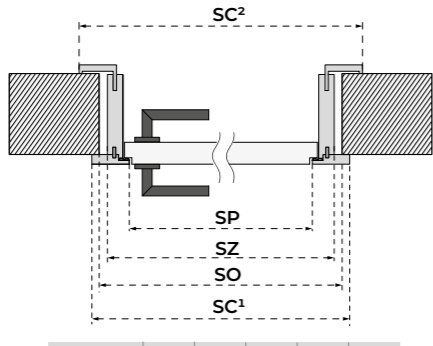
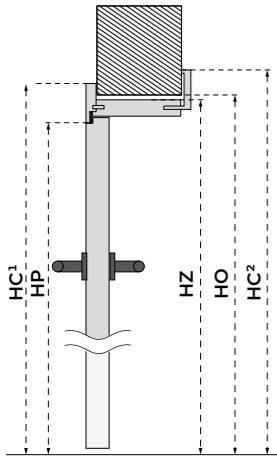
CENA Z DOPŁATĄ	Grubość
	SP
	10 >

SYSTEM OP02 Ościeżnica odwrotna bezprzylgowa

Ościeżnica obejmująca z opaskami



- G Grubość ościeżnicy 2,8 cm + "1,2 cm"
- A Opaska 7 cm
- B Opaska 7 cm
- R Grubość opaski 1,8 cm
- X Opaska od wewnątrz 3 cm
- V Opaska od wewnątrz 5,5 cm
- H Grubość całkowita ościeżnicy 4 cm



Szerokość	SP	SZ	SO	SC ¹	SC ²
'60'	600	680	710	740	788
'70'	700	780	810	840	888
'80'	800	880	910	940	988
'90'	900	980	1010	1040	1088
'100'	1000	1080	1110	1140	1188

Wysokość	HP	HZ	HO	HC ¹	HC ²
STD	2030	2070	2085	2100	2124

- SP - szerokość światła przejścia w ościeżnicy
- SZ - szerokość zewnętrzna ościeżnicy
- SO - szerokość otworu montażowego
- SC¹ - szerokość całkowita ościeżnicy (po opaskach od strony lica)
- SC² - szerokość całkowita ościeżnicy (po opaskach regulowanych)
- HP - wysokość światła przejścia w ościeżnicy
- HZ - wysokość zewnętrzna ościeżnicy
- HO - wysokość otworu montażowego
- HC¹ - wysokość całkowita ościeżnicy (po opaskach od strony lica)
- HC² - wysokość całkowita ościeżnicy (po opaskach regulowanych)

Do wyczeń przyjęto:

- 4 cm grubości ościeżnicy
- 2 cm- miejsca na pianę

* Wymagane wstępne obcięcie pióra dla uzyskania regulacji w zakresie - 1 cm.

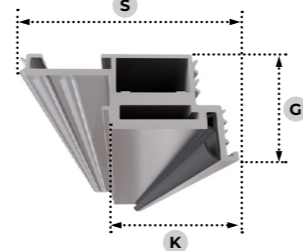
CENA PODSTAWOWA	Wysokość				
	HP	HZ	HO	HC ¹	HC ²
181	185	187	188	190,4	
183	187	189	190	192,4	
185	189	191	192	194,4	
187	191	193	194	196,4	
189	193	195	196	198,4	
191	195	197	198	200,4	
193	197	199	200	202,4	
195	199	201	202	204,4	
197	201	203	204	206,4	
199	203	205	206	208,4	
201	205	207	208	210,4	
203	207	209	210	212,4	
205	209	211	212	214,4	
207	211	213	214	216,4	
209	213	215	216	218,4	
211	215	217	218	220,4	
213	217	219	220	222,4	
215	219	221	222	224,4	
217	221	223	224	226,4	
219	223	225	226	228,4	
221	225	227	228	230,4	
223	227	229	230	232,4	
225	229	231	232	234,4	
227	231	233	234	236,4	
229	233	235	236	238,4	
231	235	237	238	240,4	
233	237	239	240	242,4	
235	239	241	242	244,4	
237	241	243	244	246,4	
239	243	245	246	248,4	
241	245	247	248	250,4	
243	247	249	250	252,4	
245	249	251	252	254,4	
247	251	253	254	256,4	
249	253	255	256	258,4	
251	255	257	258	260,4	
253	257	259	260	262,4	
255	259	261	262	264,4	
257	261	263	264	266,4	
259	263	265	266	268,4	
261	265	267	268	270,4	
263	267	269	270	272,4	
265	269	271	272	274,4	
267	271	273	274	276,4	

CENA PODSTAWOWA	Szerokość				
	SP	SZ	SO	SC ¹	SC ²
60	68	72	74	78,8	
62	70	74	76	80,8	
64	72	76	78	82,8	
66	74	78	80	84,8	
68	76	80	82	86,8	
70	78	82	84	88,8	
72	80	84	86	90,8	
74	82	86	88	92,8	
76	84	88	90	94,8	
78	86	90	92	96,8	
80	88	92	94	98,8	
82	90	94	96	100,8	
84	92	96	98	102,8	
86	94	98	100	104,8	
88	96	100	102	106,8	
90	98	102	104	108,8	
92	100	104	106	110,8	
94	102	106	108	112,8	
96	104	108	110	114,8	
98	106	110	112	116,8	
100	108	112	114	118,8	

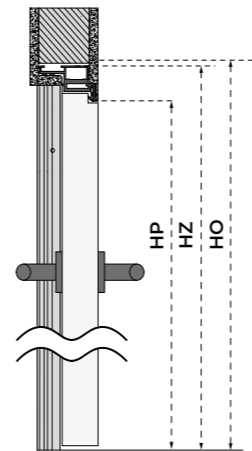
CENA Z DOPŁATĄ	Grubość
	SP
8* - 9	
9* - 10	
10 - 12	
11 - 13	
12 - 14	
13 - 15	
14 - 16	
15 - 17	
16 - 18	
17 - 19	
18 - 20	
19 - 21	
20 - 22	
21 - 23	
22 - 24	
23 - 25	
24 - 26	
25 - 27	
26 - 28	
27 - 29	
28 - 30	
29 - 31	
30 - 32	
31 - 33	
32 - 34	
33 - 35	
34 - 36	
35 - 37	
36 - 38	
37 - 39	
38 - 40	
39 - 41	
40 - 42	
41 - 43	
42 - 44	
43 - 45	
44 - 46	
45 - 47	
46 - 48	
47 - 49	
48 - 50	
49 - 51	
50 - 52	

SYSTEM OP05 Ościeżnica odwrotna ukryta w ścianie

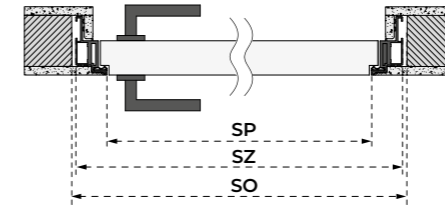
Ościeżnica odwrotna podtynkowa



- G Grubość ościeżnicy 4,5 cm
- S Szerokość 8,75 cm
- K Głębokość 5 cm



Wysokość	HP	HZ	HO
STD	2030	2075	2085



Szerokość	SP	SZ	SO
'60'	600	691	710
'70'	700	791	810
'80'	800	891	910
'90'	900	991	1010
'100'	1000	1091	1110

- SP - szerokość światła przejścia w ościeżnicy
- SZ - szerokość zewnętrzna ościeżnicy
- SO - szerokość otworu montażowego
- HP - wysokość światła przejścia w ościeżnicy
- HZ - wysokość zewnętrzna ościeżnicy
- HO - wysokość otworu montażowego

Do wyczeń przyjęto:

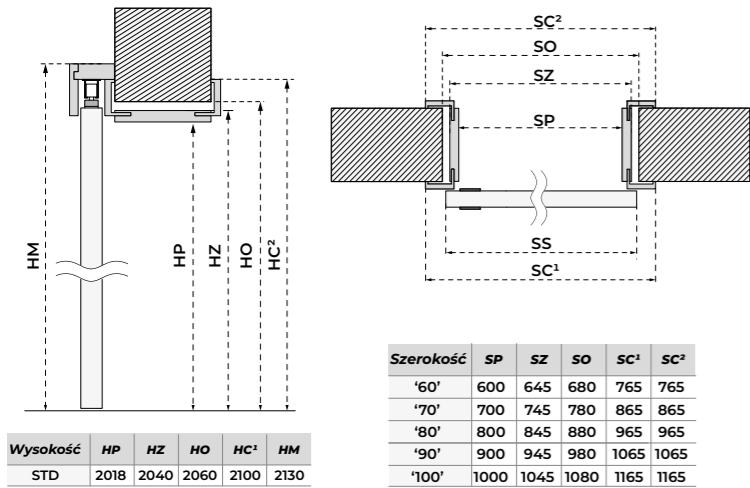
- 4,5 cm grubości ościeżnicy
- 1-1,5 cm- miejsca na pianę

CENA PODSTAWOWA	Wysokość		
	HP	HZ	HO
181	185,5	187	
183	187,5	189	
185	189,5	191	
187	191,5	193	
189	193,5	195	
191	195,5	197	
193	197,5	199	
195	199,5	201	
197	201,5	203	
199	203,5	205	
201	205,5	207	
203	207,5	209	
205	209,5	211	
207	211,5	213	
209	213,5	215	
211	215,5	217	
213	217,5	219	
215	219,5	221	
217	221,5	223	
219	223,5	225	
221	225,5	227	
223	227,5	229	
225	229,5	231	
227	231,5	233	
229	233,5	235	
231	235,5	237	
233	237,5	239	
235	239,5	241	
237	241,5	243	
239	243,5	245	
241	245,5	247	
243	247,5	249	
245	249,5	251	
247	251,5	253	
249	253,5	255	
251	255,5	257	
253	257,5	259	
255	259,5	261	
257	261,5	263	
259	263,5	265	
261	265,5	267	
263	267,5	269	
265	269,5	271	
267	271,5	273	

CENA PODSTAWOWA	Szerokość		
	SP	SZ	SO
60	69	71	
62	71	73	
64	73	75	
66	75	77	
68	77	79	
70	79	81	
72	81	83	
74	83	85	
76	85	87	
78	87	89	
80	89	91	
82	91	93	
84	93	95	
86	95	97	
88	97	99	
90	99	101	
92	101	103	
94	103	105	
96	105	107	
98	107	109	
100	109	111	

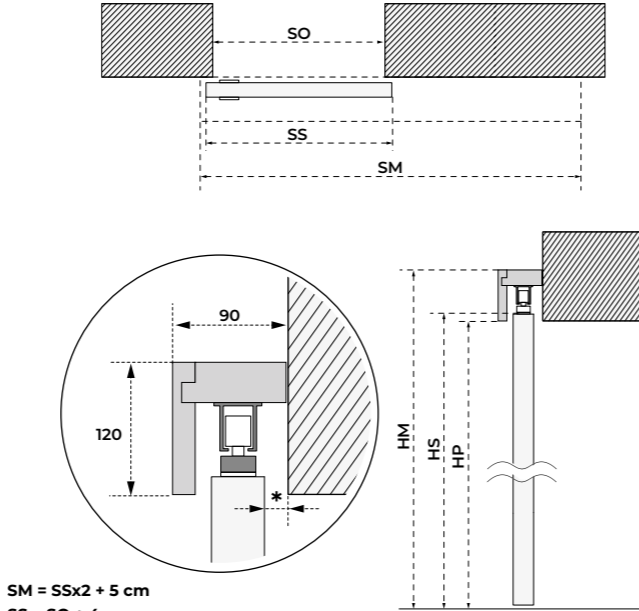
CENA Z DOPŁATĄ	Grubość
SP	
10 >	

SYSTEM **OP03** System przesuwny z tunelem



SS = SC¹ - 10 cm

SYSTEM **OP03-1** System przesuwny bez tunelu



SM = SSx2 + 5 cm

SS = SO + 4 cm

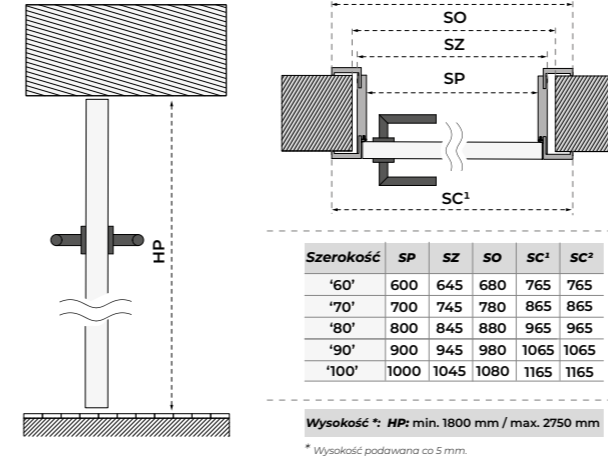
HS = HP + 2 cm

* - w przypadku zastosowania listew przypodłogowych min. 20 mm

* - bez listew przypodłogowych min 5 mm

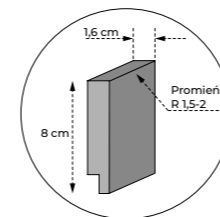
Ościeżnice do sufitu

Drzwi do sufitu /
Ościeżnica bez górnej belki



- 70 mm - szerokość opasek
- SS - szerokość skrzydła
- SM - szerokość maskownicy
- SP - szerokość światła przejścia w ościeżnicy
- SZ - szerokość zewnętrzna ościeżnicy
- SO - szerokość otworu montażowego
- SC¹ - szerokość całkowita ościeżnicy (po opaskach od strony lica)
- SC² - szerokość całkowita ościeżnicy (po opaskach regulowanych)
- HS - wysokość skrzydła
- HP - wysokość światła przejścia w ościeżnicy
- HZ - wysokość zewnętrzna ościeżnicy
- HO - wysokość otworu montażowego
- HC¹ - wysokość całkowita ościeżnicy (po opaskach od strony lica)
- HC² - wysokość całkowita ościeżnicy (po opaskach regulowanych)
- HM - wysokość całkowita po maskownicy
- PA - wysokość panela górnego od strony lica
- PB - wysokość panela górnego od strony opasek regulowanych

Cokół przypodłogowy



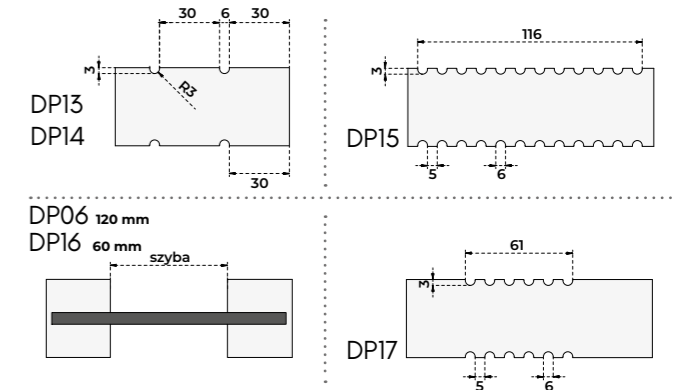
Cokół MDF
Wykończenie:
RAL / NCS / FORNIR

WAŻNE INFORMACJE

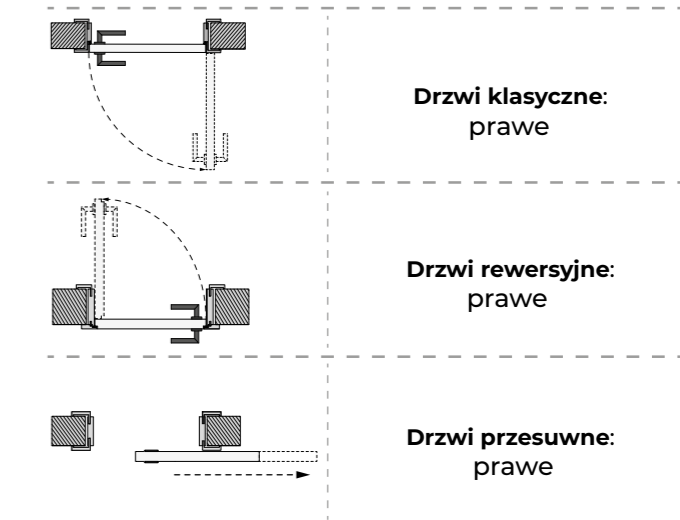
- Grubość skrzydła - 40 mm (bezprzylgowe)
- Grubość skrzydła - 50 mm (odwrotne i ukryte)
- Podcięcie wentylacyjne - 23 mm od gotowej podłogi
- Skrót rekuperacyjny - 15 mm od gotowej podłogi
- Wkładka dla skrzydła bezprzylgowego 40 mm - 30/30
- Wkładka dla skrzydła ukrytego 50 mm - 40/30
- Wkładka dla skrzydła odwrotnego 50 mm - 40/30

Szyby:
VSG - mleczne, czarne, przeziernie
Ryflowane hartowane - przeziernie

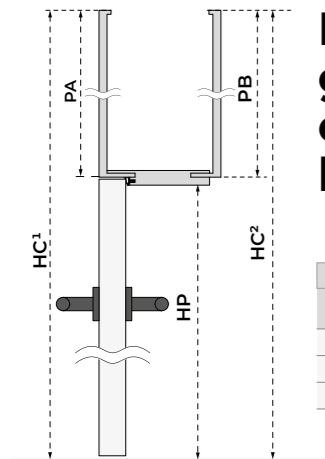
Szczegółowe wymiary



DP03 Grubość płytki w skrzydle - 18mm
DP14 Szerokości szyby w skrzydle - 78mm



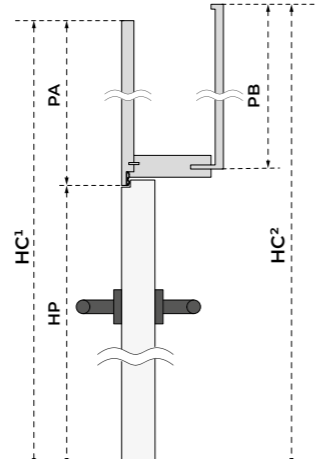
Panel górny dla ościeżnicy bezprzylgowej



HP: 2018				
Panel	PA	PB	HC ¹	HC ²
P14	140	140	2170	2170
P50	500	500	2530	2530
P275	-	-	2750*	2750*

* maksymalna wysokość

Panel górny dla ościeżnicy odwrotnej



HP: 2030				
Panel	PA	PB	HC ¹	HC ²
P14	140	140	2170	2194
P50	500	500	2530	2554
P275	-	-	2750*	2750*

* maksymalna wysokość

WWW.POLKADRZWI.PL